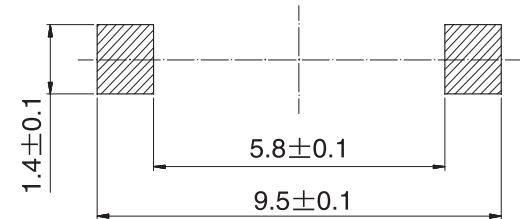
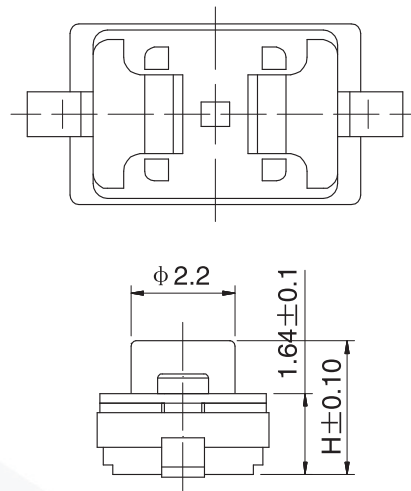
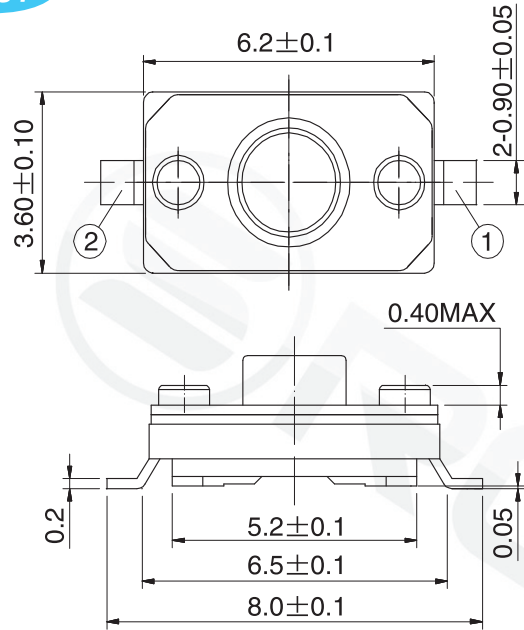
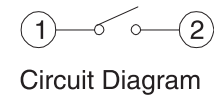


IP67



P.C.B LANDDIMENSION



主要技术参数、性能  
The Main Thchnology Performance

额定电流、电压 Rate voltage current	50mA DC 12V
接触电阻 Contact resistance	≤100mΩ
绝缘电阻 insulated resistance	≥100mΩ
介电强度 Dielectric strength	≥250VAC/1min
按力 Operating force	260±50gf
行程 travel	0.20±0.1mm
寿命 Life	≥100,000Cycles

E	按钮	PPA	1	黑色
D	盖板	铁	1	镀铜锡
C	弹片	磷铜	1	复银
B	本体	PPA	1	黑色
A	卡件	黄铜	1	镀银
项目 ITEM	名称 DESCRIPTION	材质 MATERIAL	数量 QYT	表面处理/颜色 FINSH/COLOR

第一视角 FIRST VIEW						名称/NAME: 轻触开关 TACT SWITCH	
型号/MODEL: TS-1127						ROPARTS 三荣部品	
标记 SING	处数 FREQUENCY	更改文件号 REVISION	签名 APPROVED	日期 DATE	比列 SCALE	一般公差 GENERAL TOLERANCE	
设计 DESIGN	Zhaoming				单位 UNIT	mm	0.5~2 ±0.10
审核 CHECKED	Zengyong				重量 WELGHT		2~5 ±0.15
批准 APPROVED	Fuyunfeng						5~10 ±0.20
							角度 ANGLE ±0.5°

