

1 2 3 4 5 6 7 8

A

B

C

D

E

F

A

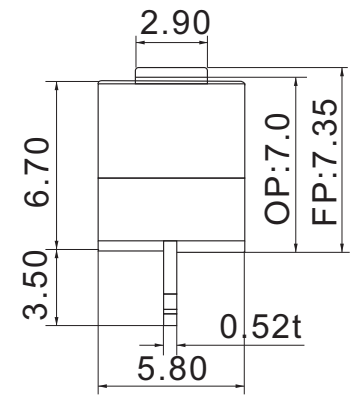
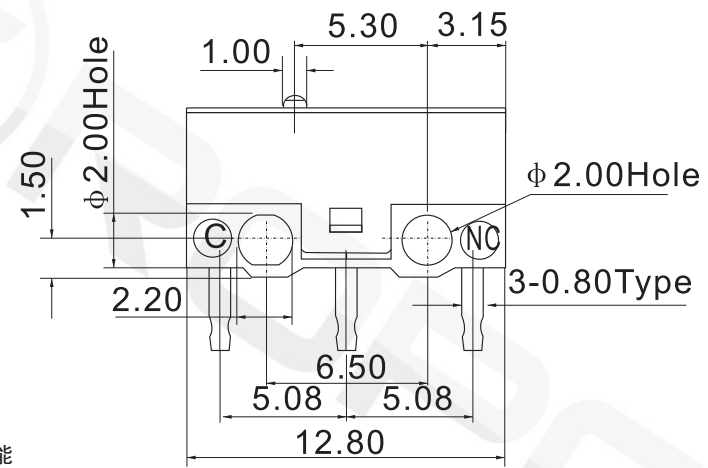
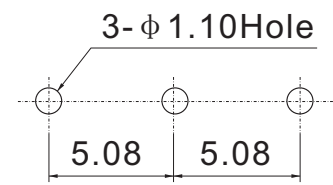
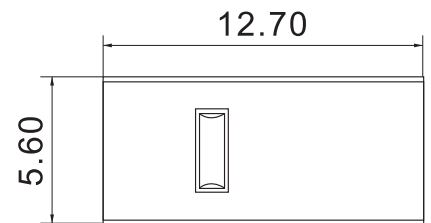
B

C

D

E

F



主要技术参数、性能

The Main Thchnology Performance

额定电流、电压 Rate voltage current	30V DC, 0.1A
接触电阻 Contact resistance	≤100mΩ
绝缘电阻 insulated resistance	≥100mΩ DC250V
电寿命 Electrical Life	1,000,000 Cycles above(Load)
使用温度 Service temperature	-20°C to 70 °C
使用湿度 Ambient humidity used	≤85%RH
机械寿命 Mechanical Life	1,000,000/3,000,000 /5,000,000 Cycles (NO Load)
焊接能力 Solder ability	245°C ± 5°C 3S ± 0.5S

E				
D				
C				
B				
A				
项目 ITEM	名称 DESCRIPTION	材质 MATERIAL	数量 QYT	表面处理/颜色 FINSH/COLOR

					第一视角 FIRST VIEW		名称/NAME: 微动开关 MICRO SWITCH	
							型号/MODEL: MI1267A	
标记 SING	处数 FREQUENCY	更改文件号 REVISION	签名 APPROVED	日期 DATE	比列 SCALE	一般公差 GENERAL TOLERANCE		
设计 DESIGN		Zhaoming			单位 UNIT	mm	0.5~2	±0.10
审核 CHECKED		Zengyong			重量 WELGHT		2~5	±0.15
批准 APPROVED		Fuyunfeng					5~10	±0.20
							角度 ANGLE	±0.5°



1 2 3 4 5 6 7 8