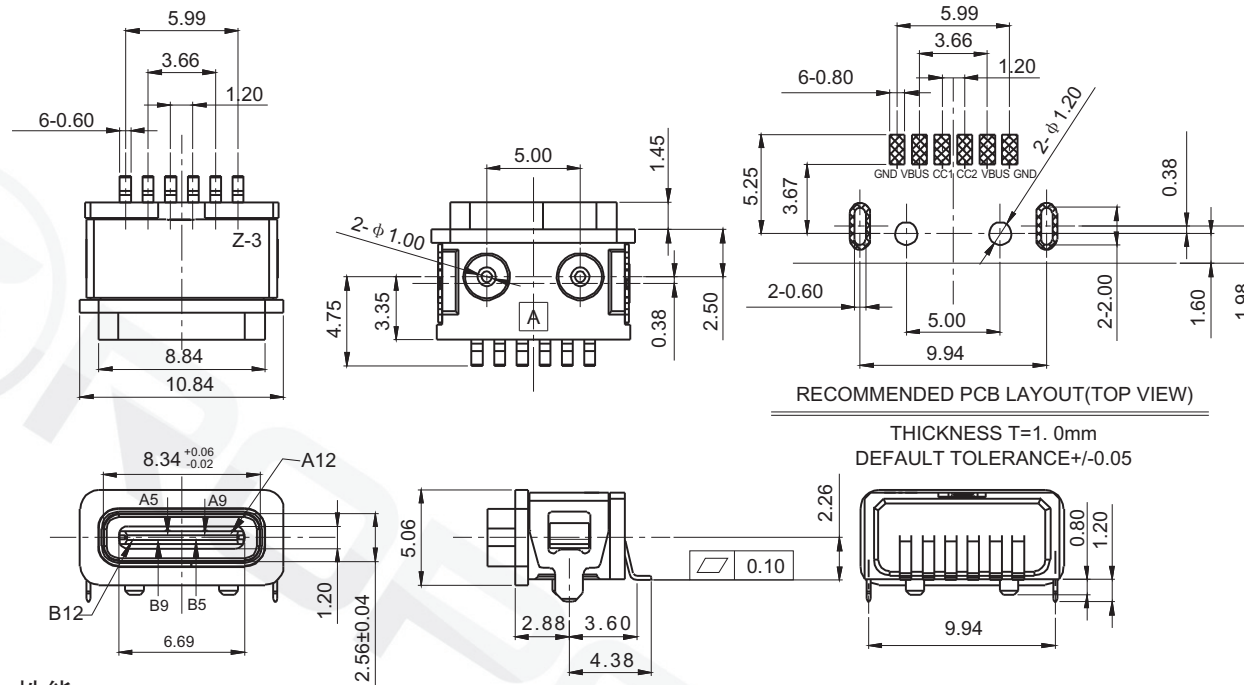


TID



主要技术参数、性能
The Main Thchnology Performance

额定电流 Current Rating	3.0A MAX
接触电阻 Contact resistance	40mΩ Max
绝缘电阻 insulated resistance	100mΩ Min
耐受电压 Withstand Voltage	100V AC
电寿命 Electrical Life	5,000 Cycles
使用温度 Service temperature	-30°C+ 85 °C
作用力 Mating Force	5N-20N
反作用力 Unmating Force	8N-20N

E				
D				
C				
B				
A				
项目 ITEM	名称 DESCRIPTION	材质 MATERIAL	数量 QYT	表面处理/颜色 FINSH/COLOR

						第一视角 FIRST VIEW		名称/NAME: USB/TYPE-C	
								型号/MODEL: USBC-1102	
标记 SING	处数 FREQUENCY	更改文件号 REVISION	签名 APPROVED	日期 DATE	比列 SCALE	一般公差 GENERAL TOLERANCE			
设计 DESIGN		Zhaoming			单位 UNIT	mm	0.5~2 ±0.10		
审核 CHECKED		Zengyong			重量 WELGHT		2~5 ±0.15		
批准 APPROVED		Fuyunfeng					5~10 ±0.20		
							角度 ANGLE	±0.5°	