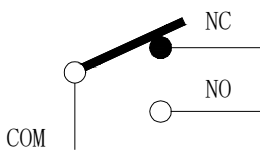
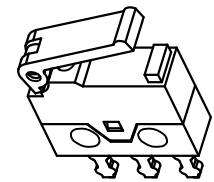
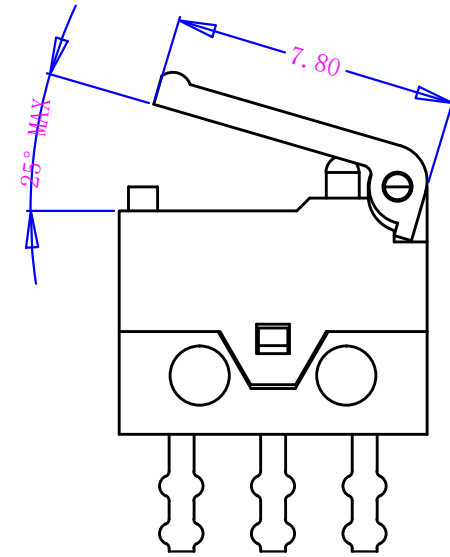
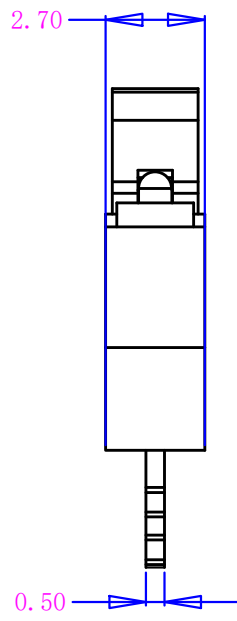
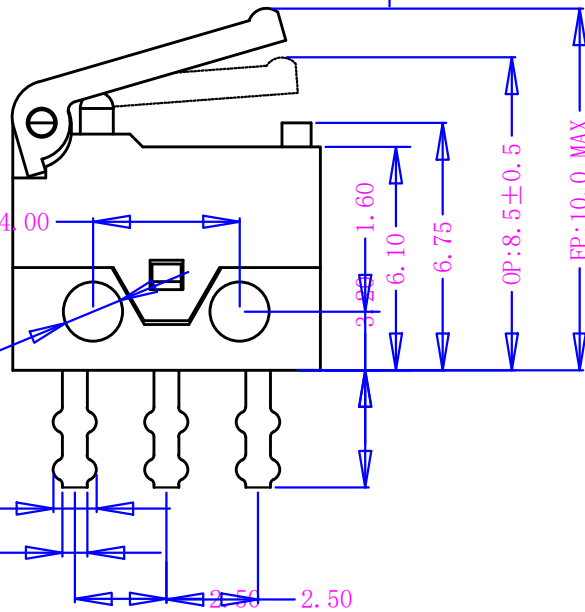
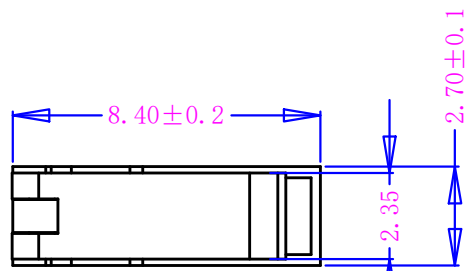


Rating	DC30V 100mA	Electrical Life	1,000 cycles
Contact Resistance	100mΩ Max	Mechanical Life	1,000 cycles
Insulation Resistance	>100MΩ DC500V	Ambient Temper. Used	-25℃ to +85℃
Withstand Voltage	AC250V 1min.	Ambient Humidity Used	≤85% at +40℃
Soldering Temper.	235±5℃ 5s	Operating Force	30±20gf max



序号 NO.	零件名称 Part Name	数量 Quantity	材质 Material	备注 Notes
7	压柄 (LEVER)	1	尼龙 (Nylon)	
6	端子 (TERMINAL)	3	C2680 (Brass)	镀银 (Silver plating)
5	触点 (CONTACT)	1	银合金 (Silver Alloy)	
4	按钮 (BUTTON)	1	PBT	
3	弹片 (SPRING)	1	C17200 (Beryllium copper)	
2	盖片 (COVER)	1	尼龙 (Nylon)	
1	底座 (BASE)	1	尼龙 (Nylon)	黑色 (Black)

制图 DRAWN				东莞市三荣部品电子有限公司 DONGGUANG SAMYONG PARTS ELECTRONICS CO., LTD.	
设计 DESIGN				比例 SCALE	4:1 名称 TITLE
审核 CHECKED				张数 SHEET	1/1 料号 P/N NO.
核准 APPROVE				单位 UNIT	mm 模具编号 P/N NO.
一般公差 TOLERANCE	10<L<20	±0.20		角度 ANGLES	±2.0° 纸张 SIZE
	6<L<10	±0.15			A4 角法 P R O J.
	1<L<6	±0.10			工程圖 ENG DRAW
	L<1	±0.05			

版本 REV.	ECN 编号 ECN NO.	日期 DATE	变更内容 DEFINITION	修改 DRAW	核准 APPROVE
---------	----------------	---------	-----------------	---------	------------