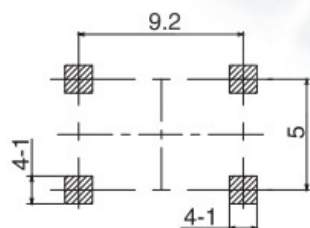
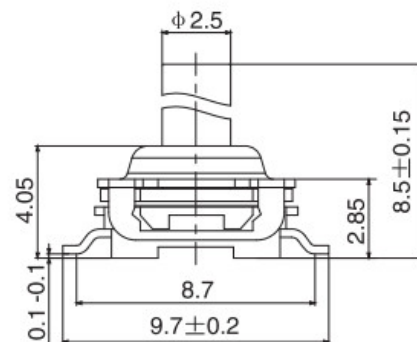
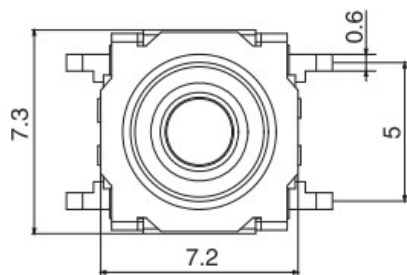
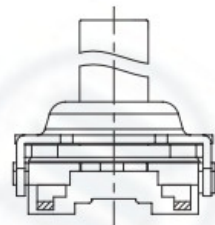
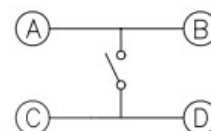


防水



P.C.B LAYOUT



Circuit Diagram

主要技术参数、性能

The Main Thchnology Performance

额定电流、电压 Rate voltage, current	50mA DC12V
接触电阻 Contact resistance	≤100mΩ
按力 Operating force	160/200/250±30gf
行程 travel	0.20±0.1mm
绝缘电阻 Insulated resistance	≥100MΩ
介电强度 Dielectric strength	≥250VAC/1min
寿命 Endurance	≥100,000/500,000次

H	8.5								
H									
项目 ITEM	名称 DESCRIPTION	材质 MATERIAL	数量 QTY	表面处理/颜色 FINSH/COLOR					
A	按钮	LCP	1	黑色					
B	盖板	黄铜	1	镀银					
C	弹片	不锈钢	1	镀银					
D	本体	LCP	1	黑色					
E	卡件	黄铜	1	镀银					

标记 SING	处数 FREQUENCY	更改文件号 REVISION	签名 APPROVED	日期 DATE	第一视角 FIRST VIEW	
设计 DESIGN	赵乐	2017.05.17			比例 SCALE	1:1
审核 CHECKED	曾勇	2017.05.17			单位 UNIT	mm
批准 APPROVED	付小峰	2017.05.17			重量 WEIGHT	

一般公差 GENERAL TOLERANCE	
0~2	±0.10
2~5	±0.15
5~10	±0.2
角度 ANGLE	±0.5°

名称/NAME:
轻触开关
TACTILE SWITCH

型号/MODEL:
TS-1172S

