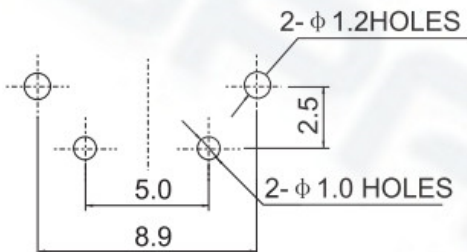
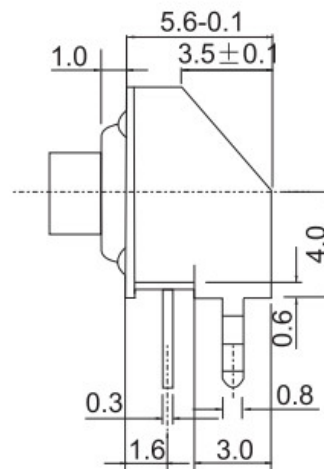
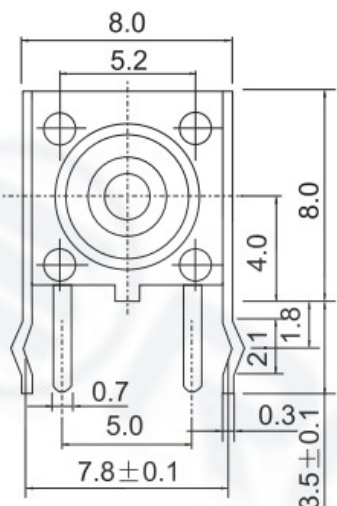
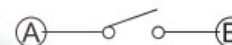


防水



P.C.B LAYOUT



Circuit Diagram

主要技术参数、性能

The Main Thchnology Performance

额定电流、电压 Rate voltage. current	50mA DC12V
接触电阻 Contact resistance	≤100mΩ
按力 Operating force	160/200/250±30gf
行程 travel	0.20±0.1mm
绝缘电阻 Insulated resistance	≥100MΩ
介电强度 Dielectric strength	≥250VAC/1min
寿命 Endurance	≥100,000/500,000次

项目 ITEM	名称 DESCRIPTION	材质 MATERIAL	数量 QTY	表面处理/颜色 FINSH/COLOR
A	按钮	LCP	1	黑色
B	盖板	黄铜	1	镀银
C	弹片	不锈钢	1	镀银
D	本体	LCP	1	黑色
E	卡件	黄铜	1	镀银

标记 SING	处数 FREQUENCY	更改文件号 REVISION	签名 APPROVED	日期 DATE
			赵乐	2017.05.17
			曾勇	2017.05.17
			付小峰	2017.05.17

第一视角 FIRST VIEW	
比例 SCALE	1:1
一般公差 GENERAL TOLERANCE	0-2 ±0.10 2-5 ±0.15 5-10 ±0.2 角度 ANGLE ±0.5°

名称/NAME: 轻触开关 TACTILE SWITCH
型号/MODEL: TS-1180