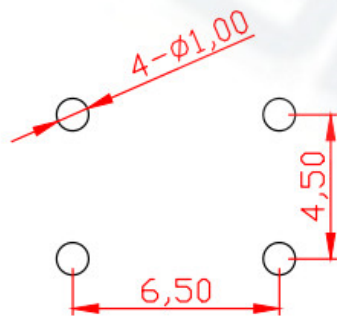
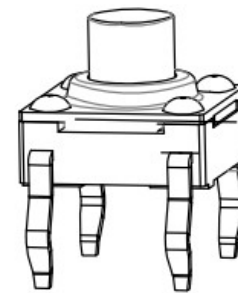
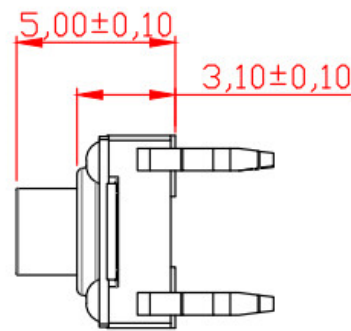
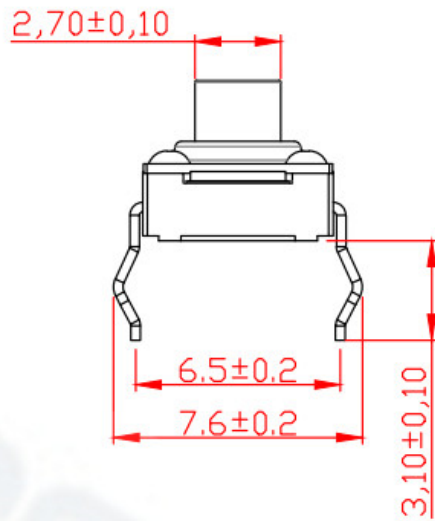
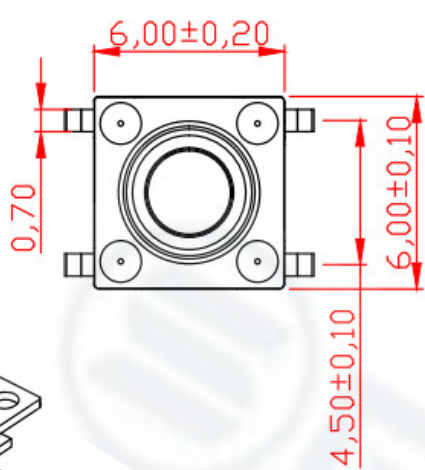
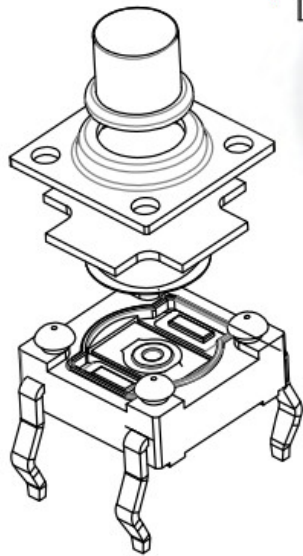
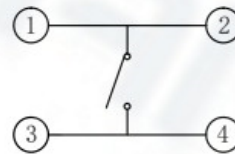


防水



P.C.B LAYOUT



Circuit Diagram

### 主要技术参数、性能

### The Main Thchnology Performance

额定电流、电压 Rate voltage, current	50mA DC12V
接触电阻 Contact resistance	≤50mΩ
按力 Operating force	160/200/250±30gf
行程 travel	0.30±0.1mm
绝缘电阻 Insulated resistance	≥100MΩ
介电强度 Dielectric strength	≥250VAC/lmin
寿命 Endurance	≥100,000/500,000次

H	5.0									
H										
项目 ITEM	名称 DESCRIPTION	材质 MATERIAL	数量 QTY	表面处理/颜色 FINISH/COLOR						
A	按钮	PPA	1	耐温280℃(黑色)						
B	盖板	不锈钢	1	/						
C	防水垫	硅胶	1	耐温280℃(黑色)						
D	簧片	不锈钢	1	覆银						
E	底座	PPA	1	耐温280℃(黑色)						
F	引脚、触点	黄铜	1	镀银						

标记 SING	处数 FREQUENCY	更改文件号 REVISION	签名 APPROVED	日期 DATE	第一视角 FIRST VIEW
设计 DESIGN	赵乐	2021.05.17			
审核 CHECKED	曾勇	2021.05.17			
批准 APPROVED	付小峰	2021.05.17			

比例 SCALE	1:1	一般公差 GENERAL TOLERANCE	0~2	±0.10
重量 WEIGHT			2~5	±0.15
			5~10	±0.2
		角度 ANGLE		±0.5°

名称/NAME:  
**轻触开关**  
**TACTILE SWITCH**

型号/MODEL:  
**TS-11055C**

