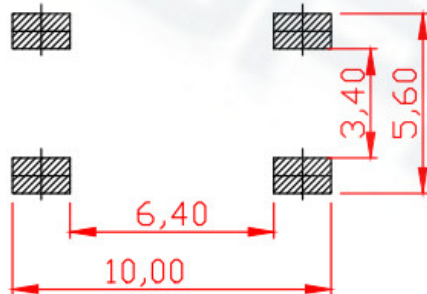
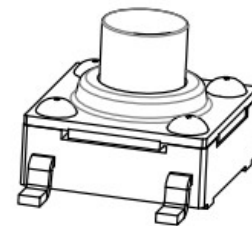
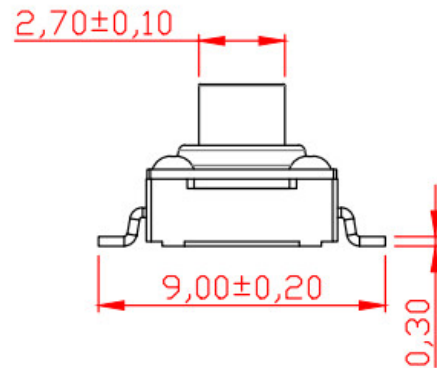
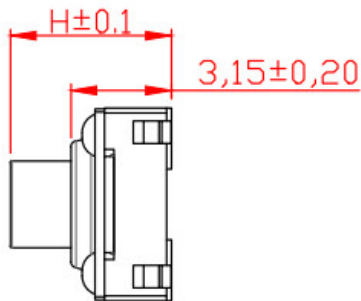
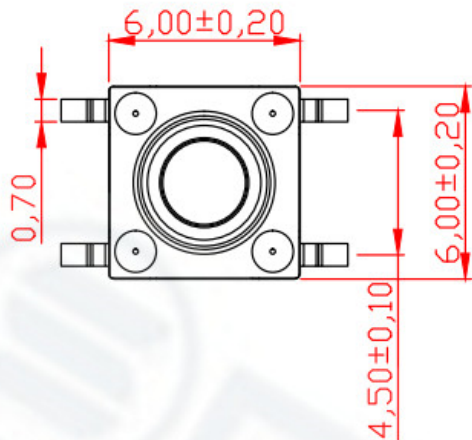
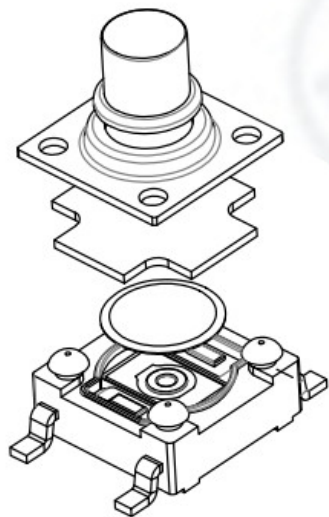
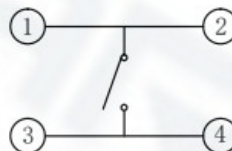


防水



P.C.B LAYOUT



Circuit Diagram

主要技术参数、性能

The Main Thchnology Performance

额定电流、电压 Rate voltage, current	50mA DC12V
接触电阻 Contact resistance	≤50mΩ
按力 Operating force	160/200/250±30gf
行程 travel	0.30±0.1mm
绝缘电阻 Insulated resistance	≥100MΩ
介电强度 Dielectric strength	≥250VAC/1min
寿命 Endurance	≥100,000/500,000次

项目 ITEM	名称 DESCRIPTION	材质 MATERIAL	数量 QTY	表面处理/颜色 FINSH/COLOR
A	按钮	PPA	1	耐温280℃(黑色/红色)
B	盖板	不锈钢	1	/
C	防水垫	硅胶	1	耐温280℃(黑色)
D	簧片	不锈钢	1	覆银
E	底座	PPA	1	耐温280℃(黑色)
F	引脚、触点	黄铜	1	镀银

标记 SING	处数 FREQUENCY	更改文件号 REVISION	签名 APPROVED	日期 DATE
			赵乐	2021.05.17
			曾勇	2021.05.17
			付小峰	2021.05.17

第一视角 FIRST VIEW		比例 SCALE		一般公差 GENERAL TOLERANCE	
		1:1	mm	0~2	±0.10
				2~5	±0.15
				5~10	±0.2
				角度 ANGLE	±0.5°

名称/NAME:	轻触开关 TACTILE SWITCH
型号/MODEL:	TS-11055U