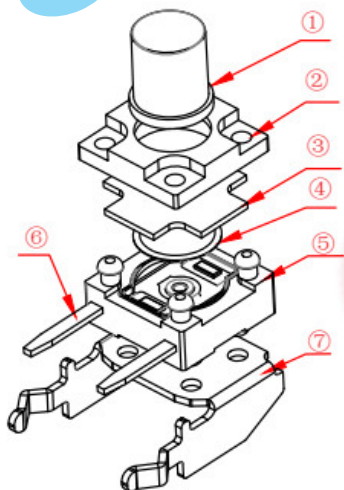
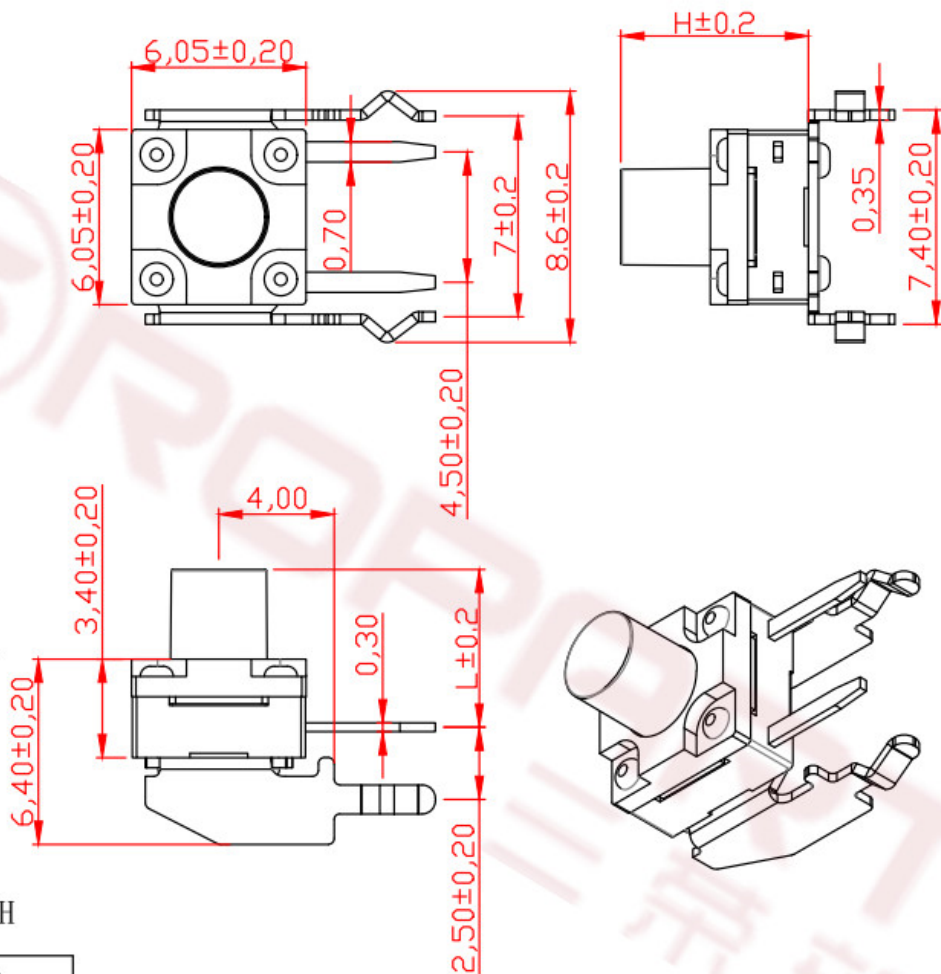


防水



主要技术规格:

1. 额定值: 50mA DC12V
2. 接触电阻: $\leq 50m\Omega$
3. 操作力: $160 \pm 40gf \& 250 \pm 40gf$
4. 行程: $0.3 \pm 0.1mm$
5. 绝缘电阻: $\geq 100M\Omega$
6. 抗电强度: 250V 50HZ 1Min.
7. 寿命: 100,000 Cycles
8. 防水等级: IP67
9. 防银迁移: 60V, 85°C, 90%RH/60H

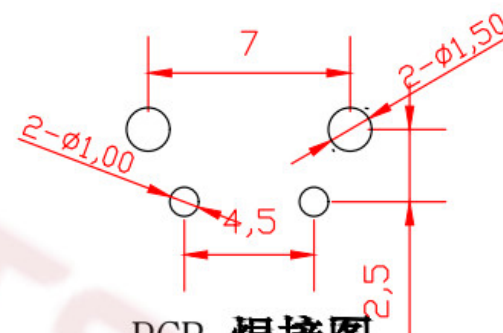


H	L
4.3	2.95
4.5	3.45
5.0	3.95
5.5	4.45
6.0	4.95
6.5	5.45
7.0	5.95
7.5	6.45
8.0	6.95
8.5	7.45
9.0	7.95
9.5	8.45
10.0	8.95



电路图

CIRCUIT DIAGRAM

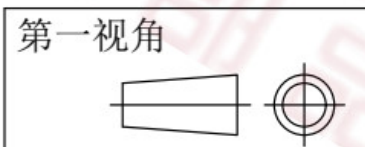


PCB. 焊接图

PCB. WELDING DRAWING

序号	部件名称	材料	备注
1	按钮	PPA	耐温280°C (黑色)
2	盖板	PPA	耐温280°C (黑色)
3	防水垫	硅胶	耐温240°C (黑色)
4	簧片	不锈钢	覆银
5	基座	PPA	耐温280°C (黑色)
6	引脚、触点	黄铜	镀银
7	支架	黄铜	镀锡

标记	处数	更改文件号	签名	日期	比例	一般公差	
设计		朱铁东		2019.10.09	单位	mm	>0.5~2 ±0.10
审核		黄世超		2019.10.09	重量		>2~5 ±0.25
批准		樊剑森		2019.10.09			>5~10 ±0.30
							角度 ±0.5°



名称:	轻触开关
型号:	TS-1155H
东莞市三荣部品电子有限公司	